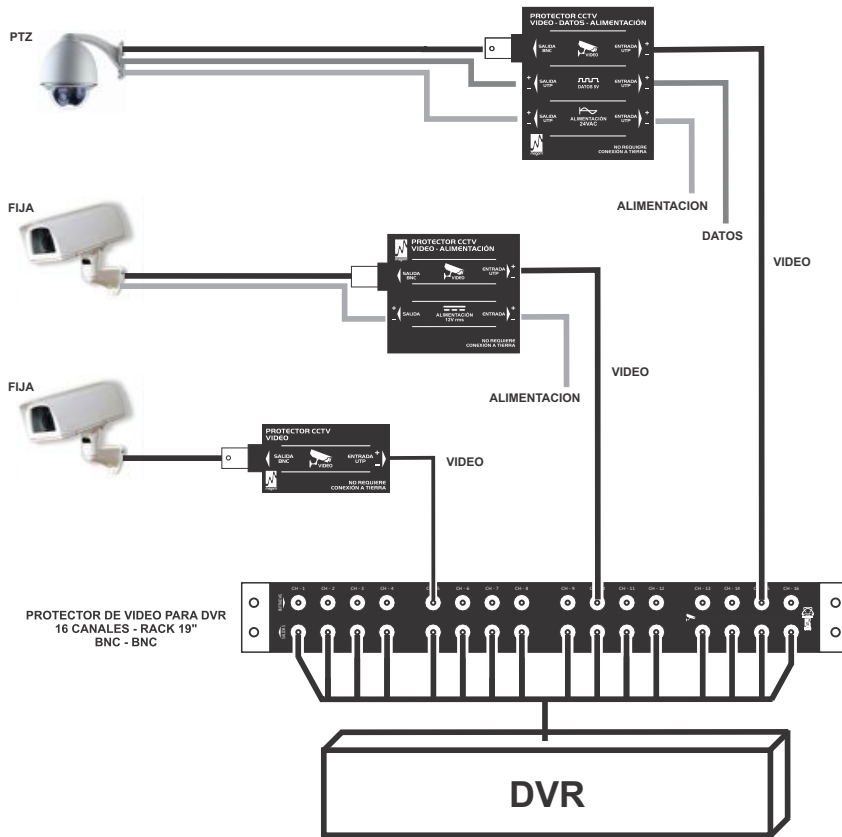


## DIAGRAMA DE INSTALACIÓN



# MANUAL DE OPERACIÓN

## PROTECTORES DE CCTV



### PROTECTORES DE:

- VIDEO CON BALUN INTERNO
- VIDEO Y ALIMENTACIÓN
- VIDEO, DATOS Y ALIMENTACIÓN
- VIDEO - DE 8 CANALES TIPO RACK-19"
- VIDEO - DE 16 CANALES TIPO RACK-19"



Fabricado por:



www.magomelectronica.com  
servicioalcliente@magomelectronica.com  
Colombia - Calle 8 No. 10-30 - Bodega 2  
Zona Industrial La Popa Dosquebradas  
PBX: (57-6) 335 0018 Fax: (57-6) 311 0075

10JUN15 V5

*El equipo no deberá ser conectado ni operado si no se han seguido las instrucciones aquí descritas, por lo que se recomienda leer cuidadosamente este manual y tenerlo siempre a la mano.*

## RECOMENDACIONES DE INSTALACIÓN

La implementación de un sistema de protección de CCTV debe incluir tanto la protección de las líneas de video como de datos y alimentación dependiendo del tipo de cámara.

Dado que nuestras protecciones NO requieren puesta a tierra para su funcionamiento, se debe garantizar la protección en cada una de las líneas del sistema con el fin de prevenir daños en los equipos instalados.

La alimentación de cada cámara se debe realizar con los adaptadores conectados lo mas cercano posible a estas, y se debe evitar utilizar adaptadores de voltaje lineales no regulados.

## RECOMENDACIONES DE INSTALACIÓN

La alimentación del DVR y de cada adaptador de voltaje se debe realizar por medio de una UPS online con protección contra sobretensiones, o como alternativa se puede instalar una UPS interactiva con un transformador de aislamiento con supresor de picos.

El extenso cableado entre la UPS y cada adaptador y así mismo entre las cámaras y el receptor de video, ofrecen un medio propicio para la inducción de descargas eléctricas.

Es por esto que la protección de la red eléctrica no representa una directa protección para las cámaras y esto conlleva a que se requiera implementar la protección en ambos extremos del cableado tanto para la línea de video como de datos y alimentación.

## CONDICIONES DE GARANTÍA

ASC Electrónica S.A. extiende su garantía sobre el correcto funcionamiento de las protecciones ofrecidas, y garantiza el equipo contra defectos de materiales y mano de obra en fabricación, por un período de 12 meses, a partir de la fecha de su compra original.

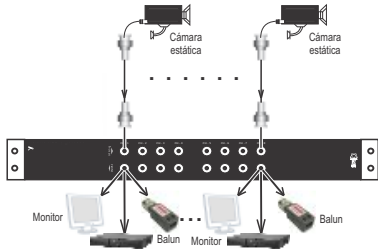
Si el producto falla durante este lapso, debe enviarse a la fabrica o centro de servicio autorizado, para su revisión. Si la inspección del producto revela que este ha fallado por defectos de fabricación, este se reparará sin costo para el cliente.

Esta garantía es aplicable exclusivamente cuando el aparato ha sido correctamente instalado, y operado de acuerdo al instructivo.

## PROTECTOR CCTV TIPO RACK-19" 8 CANALES



Protección tipo Rack-19" de 8 canales con entrada y salida tipo BNC Hembra - sin Balun interno.

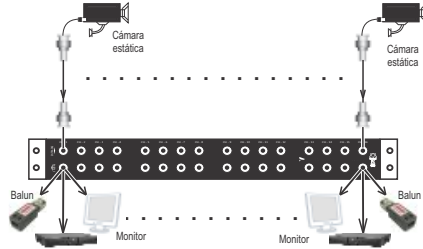


PROTECTOR	TIPO RACK-19" 8 CANALES
<b>CARACTERÍSTICAS</b>	
Conexión entrada de video	BNC - Hembra
Conexión salida de video	BNC - Hembra
Balun interno	NO
Conexión a tierra	NO REQUIERE
Protección de datos (5V)	NO
Voltaje de Protección de alimentación	NO
Perdidas - Línea de video	<2dB a 8MHz
Tiempo de respuesta	1 picosegundo
Voltaje mínimo - Línea de video	6V
Voltaje de corte	10,5V
Voltaje máximo	25V
Corriente de corte	180mA
Impedancia - Línea de video	75ohm-BNC / 75ohm-BNC
Ancho de banda - Línea de video	55KHz - 8MHz
Dimensiones (largo x ancho x alto) cm	48,2 x 5,5 x 4,8

## PROTECTOR CCTV TIPO RACK-19" 16 CANALES



Protección tipo Rack-19" de 16 canales con entrada y salida tipo BNC Hembra - sin Balun interno.



PROTECTOR	TIPO RACK-19" 16 CANALES
<b>CARACTERÍSTICAS</b>	
Conexión entrada de video	BNC - Hembra
Conexión salida de video	BNC - Hembra
Balun interno	NO
Conexión a tierra	NO REQUIERE
Protección de datos (5V)	NO
Voltaje de Protección de alimentación	NO
Perdidas - Línea de video	<2dB a 8MHz
Tiempo de respuesta	1 picosegundo
Voltaje mínimo - Línea de video	6V
Voltaje de corte	10,5V
Voltaje máximo	25V
Corriente de corte	180mA
Impedancia - Línea de video	75ohm-BNC / 75ohm-BNC
Ancho de banda - Línea de video	55KHz - 8MHz
Dimensiones (largo x ancho x alto) cm	48,2 x 5,5 x 4,8



**PROTECTORES  
CCTV**

Este equipo brinda protección contra descargas eléctricas y voltajes transitorios a los dispositivos presentes en los circuitos cerrados de televisión CCTV. **SIN REQUERIR DE UNA CONEXIÓN A TIERRA.**

PROTECCIÓN DE:

- Camaras de vigilancia
- Centrales de control de movimiento
- Pantallas de monitoreo
- DVRs

REFERENCIAS:

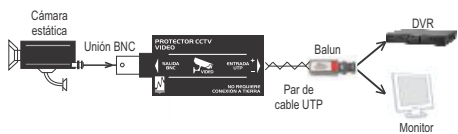
- PROTECTOR DE VIDEO
- PROTECTOR DE VIDEO Y ALIMENTACIÓN
- PROTECTOR DE VIDEO, DATOS Y ALIMENTACIÓN
- PROTECTOR TIPO RACK-19" DE 8 CANALES
- PROTECTOR TIPO RACK-19" DE 16 CANALES



## PROTECTOR CCTV LINEA DE VIDEO



Protección para la línea de video con Balun interno para camaras estáticas.

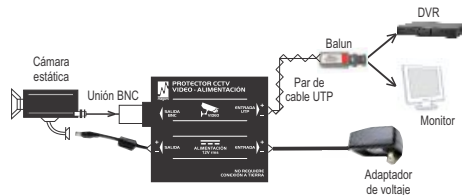


PROTECTOR	LINEA DE VIDEO
<b>CARACTERÍSTICAS</b>	
Conexión entrada de video	BNC - Hembra
Conexión salida de video	Bornera tornillo doble
Balun interno	SI
Conexión a tierra	NO REQUIERE
Protección de datos (5V)	NO
Voltaje de Protección de alimentación	NO
Perdidas - Línea de video	<2dB a 8MHz
Tiempo de respuesta	1 picosegundo
Voltaje mínimo - Línea de video	6V
Voltaje de corte	10,5V
Voltaje máximo	25V
Corriente de corte	180mA
Impedancia - Línea de video	75 ohm-BNC / 50 ohm-Par UTP
Ancho de banda - Línea de video	55KHz - 8MHz
Dimensiones (largo x ancho x alto) cm	7,6 x 3,5 x 2,8

## PROTECTOR CCTV VIDEO Y ALIMENTACIÓN



Protección para las líneas de Video y Alimentación con Balun interno.

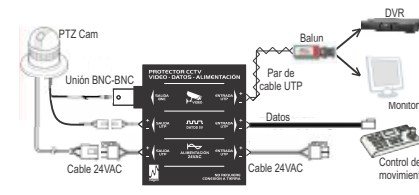


PROTECTOR	VIDEO Y ALIMENTACIÓN
<b>CARACTERÍSTICAS</b>	
Conexión entrada de video	BNC - Hembra
Conexión salida de video	Bornera tornillo doble
Balun interno	SI
Conexión a tierra	NO REQUIERE
Protección de datos (5V)	NO
Voltaje de Protección de alimentación	15V
Perdidas - Línea de video	<2dB a 8MHz
Tiempo de respuesta	1 picosegundo
Voltaje mínimo - Línea de video	6V
Voltaje de corte	10,5V
Voltaje máximo	25V
Corriente de corte	180mA
Impedancia - Línea de video	75ohm-BNC / 75ohm-BNC
Ancho de banda - Línea de video	55KHz - 8MHz
Dimensiones (largo x ancho x alto) cm	8,1 x 5,7 x 2,8

## PROTECTOR CCTV VIDEO- DATOS Y ALIMENTACION



Protección para las líneas de Video, Datos y Alimentación para cámaras PTZ.(móviles)



PROTECTOR	VIDEO, DATOS Y ALIMENTACIÓN
<b>CARACTERÍSTICAS</b>	
Conexión entrada de video	BNC - Hembra
Conexión salida de video	Bornera tornillo doble
Balun interno	SI
Conexión a tierra	NO REQUIERE
Protección de datos (5V)	SI
Voltaje de Protección de alimentación	25VAC
Perdidas - Línea de video	<2dB a 8MHz
Tiempo de respuesta	1 picosegundo
Voltaje mínimo - Línea de video	6V
Voltaje de corte - Línea de Video y Datos	10,5V
Voltaje máximo	25V
Corriente de corte - línea de Video y Datos	180mA
Impedancia - Línea de video	75ohm-BNC / 75ohm-BNC
Ancho de banda - Línea de video	55KHz - 8MHz
Dimensiones (largo x ancho x alto) cm	8,1 x 7,5 x 2,8